

Drehknöpfe mit Verstellspindel

Grundkörper / Spindel Stahl, Knopf Aluminium

AUSFÜHRUNG

Form

- **A:** Befestigungsbohrung parallel zur Spindelachse
- **B:** Befestigungsbohrung senkrecht zur Spindelachse
- **S1:** Montage mit Sechskantschraube

Kennzeichen

- **SR:** Skala 0,1...0,9 50 Teilstriche steigend bei Rechtsdrehung
- **SL:** Skala 0,1...0,9 50 Teilstriche steigend bei Linksdrehung

Grundkörper

- Stahl
- Mattverchromt
 - Skalen lasergraviert

Spindel

- Stahl
blank

Drehknopf

- Aluminium
eloxiert, schwarz

Sechskantschraube

- Stahl
verzinkt, blau passiviert

Deckel

- Kunststoff
hellgrau



INFORMATION

Drehknöpfe mit Verstellspindel GN 727 ermöglichen eine präzise Verstellung bzw. Positionierung, z.B. eines Festanschlages. Das Spindelgewinde ist spielfrei.

Die Skalen sind absolut abriebfest, das Laserverfahren erzeugt einen gut lesbaren Kontrast der Ziffern und Zeichen.

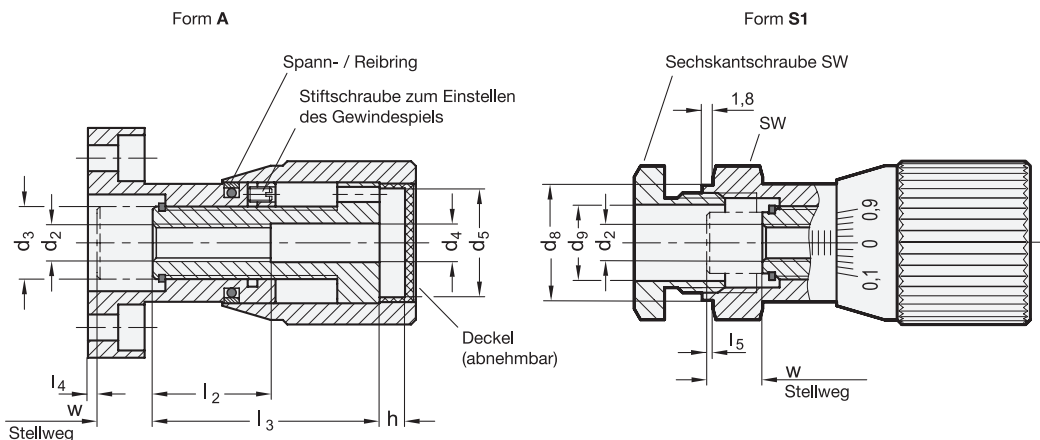
Der hellgraue Deckel verdeckt Befestigungselemente, sowie vor- oder zurückstehende Wellen.

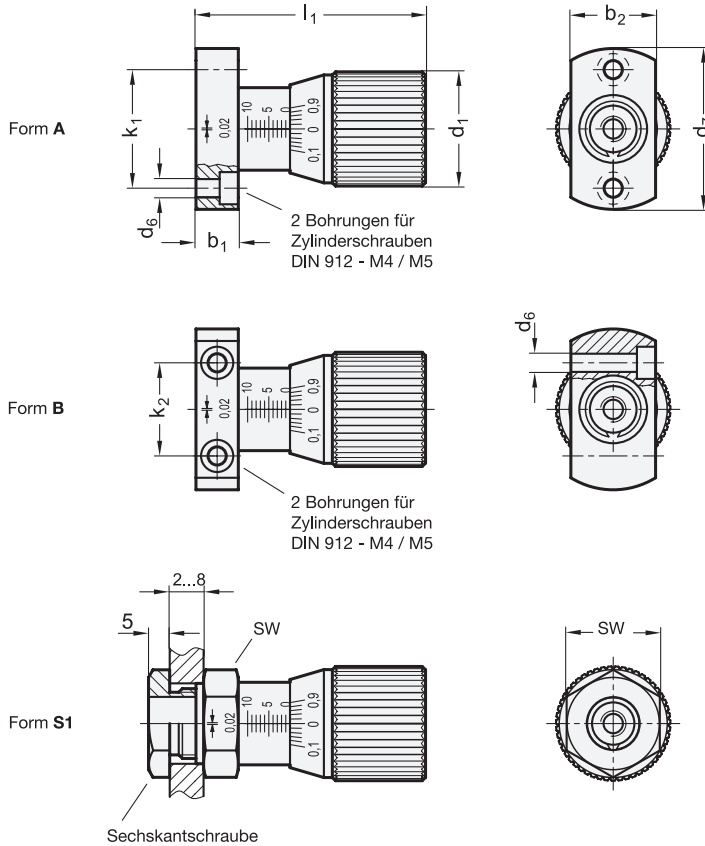
Bezüglich Strichbild, Zahlenablauf, Zahlenstellung und Zahlenfolge einer Skalierung verwenden Sie das übersichtlich dargestellte "Skalierungen richtig bestellen" (siehe Seite 594).

TECHNISCHE INFORMATION

- Bestellschema Skalierungen (siehe Seite 594)

Ergänzungsmaße mit technischen Details





GN 727-A

Artikelnummer	d1	d2	d3	d4	d5	d6	d7	d8 -0.05 Zentrieransatz	d9	b1	b2	h	k1	k2	l1 +0.2	l2	l3	l4	l5	sw	w Verstellbereich	⚖
GN 727-27-A-SR	27	M 6	M 12 x 1	6.4	18	4.3	38	19	12.5	10	20	4.3	28	22	54	19.5	37.5	0.5	1	22	10	103
GN 727-27-A-SL	27	M 6	M 12 x 1	6.4	18	4.3	38	19	12.5	10	20	4.3	28	22	54	19.5	37.5	0.5	1	22	10	103
GN 727-34-A-SR	34	M 8	M 16 x 1	8.5	23	5.3	50	24	18.3	11	25	4.2	36	30	67	23.5	45.5	0.5	1	27	15	203
GN 727-34-A-SL	34	M 8	M 16 x 1	8.5	23	5.3	50	24	18.3	11	25	4.2	36	30	67	23.5	45.5	0.5	1	27	15	203

GN 727-B

Artikelnummer	d1	d2	d3	d4	d5	d6	d7	d8 -0.05 Zentrieransatz	d9	b1	b2	h	k1	k2	l1 +0.2	l2	l3	l4	l5	sw	w Verstellbereich	⚖
GN 727-27-B-SR	27	M 6	M 12 x 1	6.4	18	4.3	38	19	12.5	10	20	4.3	28	22	54	19.5	37.5	0.5	1	22	10	103
GN 727-27-B-SL	27	M 6	M 12 x 1	6.4	18	4.3	38	19	12.5	10	20	4.3	28	22	54	19.5	37.5	0.5	1	22	10	103
GN 727-34-B-SR	34	M 8	M 16 x 1	8.5	23	5.3	50	24	18.3	11	25	4.2	36	30	67	23.5	45.5	0.5	1	27	15	206
GN 727-34-B-SL	34	M 8	M 16 x 1	8.5	23	5.3	50	24	18.3	11	25	4.2	36	30	67	23.5	45.5	0.5	1	27	15	206

GN 727-S1

Artikelnummer	d1	d2	d3	d4	d5	d6	d7	d8 -0.05 Zentrieransatz	d9	b1	b2	h	k1	k2	l1 +0.2	l2	l3	l4	l5	sw	w Verstellbereich	⚖
GN 727-27-S1-SR	27	M 6	M 12 x 1	6.4	18	4.3	38	19	12.5	10	20	4.3	28	22	54	19.5	37.5	0.5	1	22	10	110
GN 727-27-S1-SL	27	M 6	M 12 x 1	6.4	18	4.3	38	19	12.5	10	20	4.3	28	22	54	19.5	37.5	0.5	1	22	10	110
GN 727-34-S1-SR	34	M 8	M 16 x 1	8.5	23	5.3	50	24	18.3	11	25	4.2	36	30	67	23.5	45.5	0.5	1	27	15	182
GN 727-34-S1-SL	34	M 8	M 16 x 1	8.5	23	5.3	50	24	18.3	11	25	4.2	36	30	67	23.5	45.5	0.5	1	27	15	182

